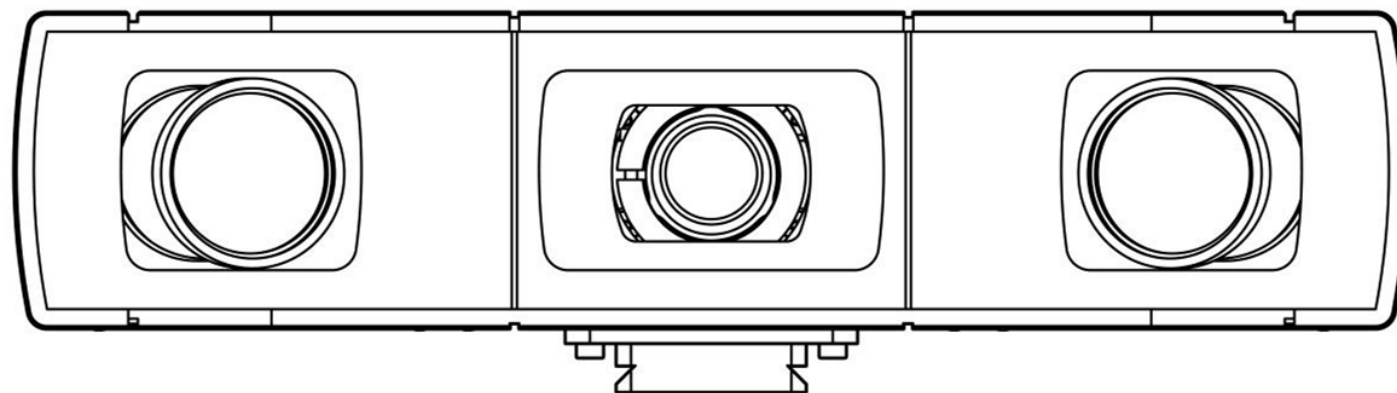




GOM Scan 1

次世代の“小さな”3Dスキャナー



細部まで表現できるGOM Scan 1

MV 100, 200, 400

GOM Technology

フリンジパターン投影

ブルーライトテクノロジー

ステレオカメラ方式 (600万画素)

GOM Inspect Software

実績ある標準的なシステム

直感的なワークフロー

豊富なメッシュ編集機能

Compact Design

2.5 kg

290 x 215 x 80 mm³

USB 3 接続

アイデアを形に

GOM Scan 1とGOM Inspectソフトウェアは、3Dプリント、部品の3Dモデル化、リバースエンジニアリングなどをサポートします。短時間でハイクオリティなデータを取得し、メッシュ編集機能によるデータの微調整も実施できるため、精密な3Dモデルの作成、新製品の開発を簡単にします。あなたのアイデアを実現するために、GOM Scan 1はプロ仕様に作られております。



シンプル&コンパクト

コンパクトなGOM Scan 1は限られたスペースでも力を発揮します。

小型から中型の部品を簡単な操作で高速に測定することが可能です。



Key applications

アディティブマニュファクチャリング

CADデータと測定データの比較
リワーク部品の可視化
寸法検査

芸術、デザイン、文化財

3Dモデル(3Dレンダリング)
デジタルコピーの作成
文化財のアーカイブ化

リバースエンジニアリング

測定データのCAD化
簡単な修正
スペアパーツの作成

3D検査

CADや図面とのチェック
統計的な工程管理
工程間の問題の早期発見





シンプル測定、高度な検査

GOM Scan 1とGOM Inspectはお客様のワークフロー全体をサポートするシステムです。正確で包括的な測定結果を得ることができ、部品検査を簡単に行うことができます。CADやメッシュファイルのインポート、位置合わせ、表面偏差、2D検査、レポートの作成などを簡単かつ効率的に行うことができます。

セルフモニタリングシステム

ステレオカメラ原理により、センサーは測定中の環境を常に把握することができ、測定中の変化に対し補正をかけることができます。また、測定データの品質を確保するため、ソフトウェアがセンサーの状態を継続的にモニタリングします。

ゆるがない高精度： GOMブルーライトテクノロジー

新しいGOM Scan 1の投影テクノロジーには、ブルーライトテクノロジーを採用しています。これは狭帯域のブルーライトを利用しており、測定データ取得中に周囲から影響を受ける干渉光を排除することができます。

光源が強力であるため、測定が難しい表面の場合でもスピーディーに測定できます。





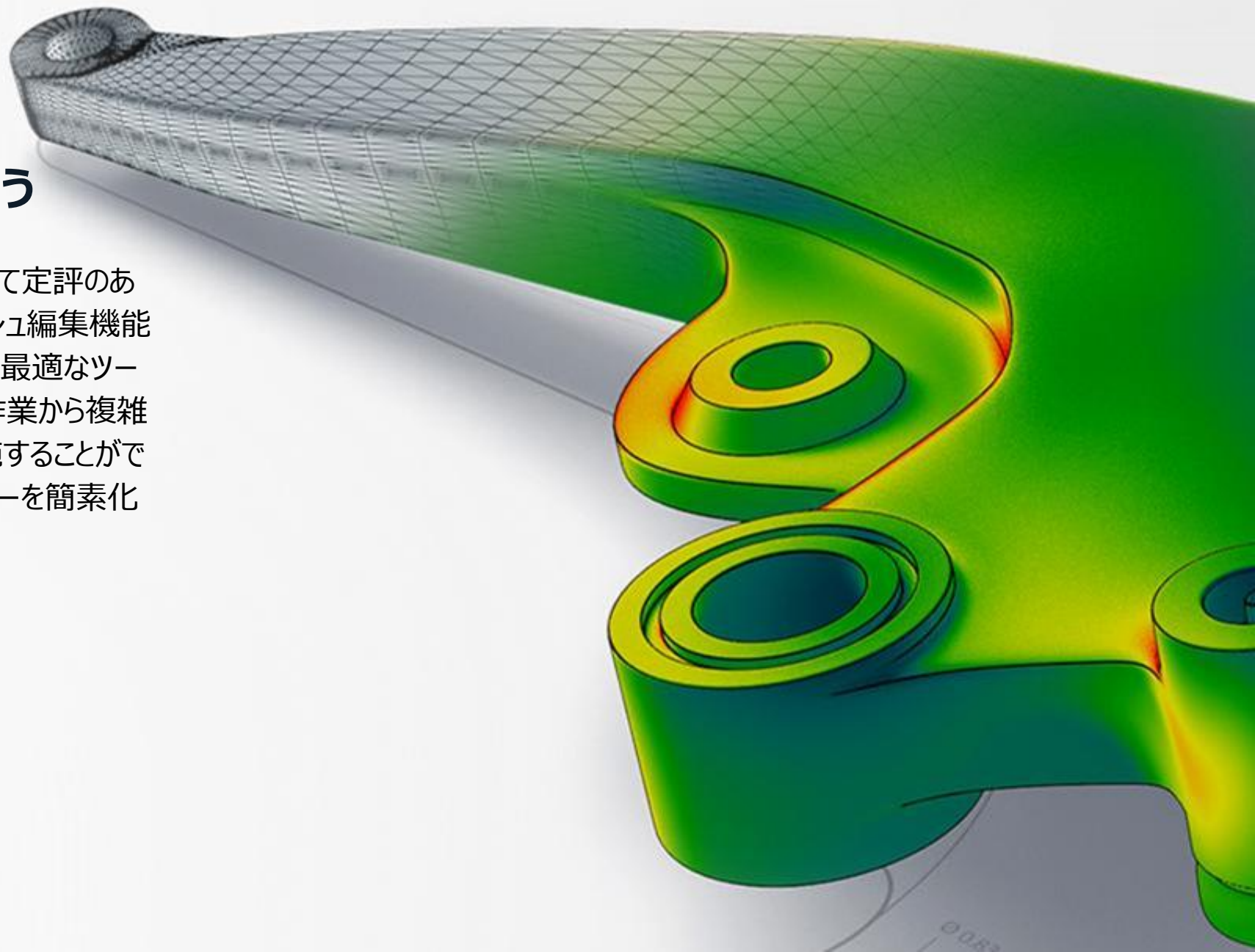
ワンランク上のメッシュを体験しよう

GOM Inspectでは、洗練されたポリゴンメッシュを作ることができます。メッシュを平滑化、精緻化、穴埋め、カーブラインの抽出などを行うことができ、一般的なフォーマットで保存することも可能です。

最も優れた点は、スマートなポリゴン化です。扱いやすいメッシュサイズを維持しながら、最高のディテールを持つメッシュを作成します。

クオリティをその目で確かめよう

GOM Scan 1は、3D計測のスタンダードとして定評のあるGOM Inspectで動作します。豊富なメッシュ編集機能により、3Dプリントやリバースエンジニアリングに最適なツールです。さらに検査工程においても、簡単な作業から複雑な作業まで、検査プロセス全体を円滑に実施することができます。GOM Inspectはお客様のワークフローを簡素化し、スピードアップすることができます。



あなたに合う測定範囲を

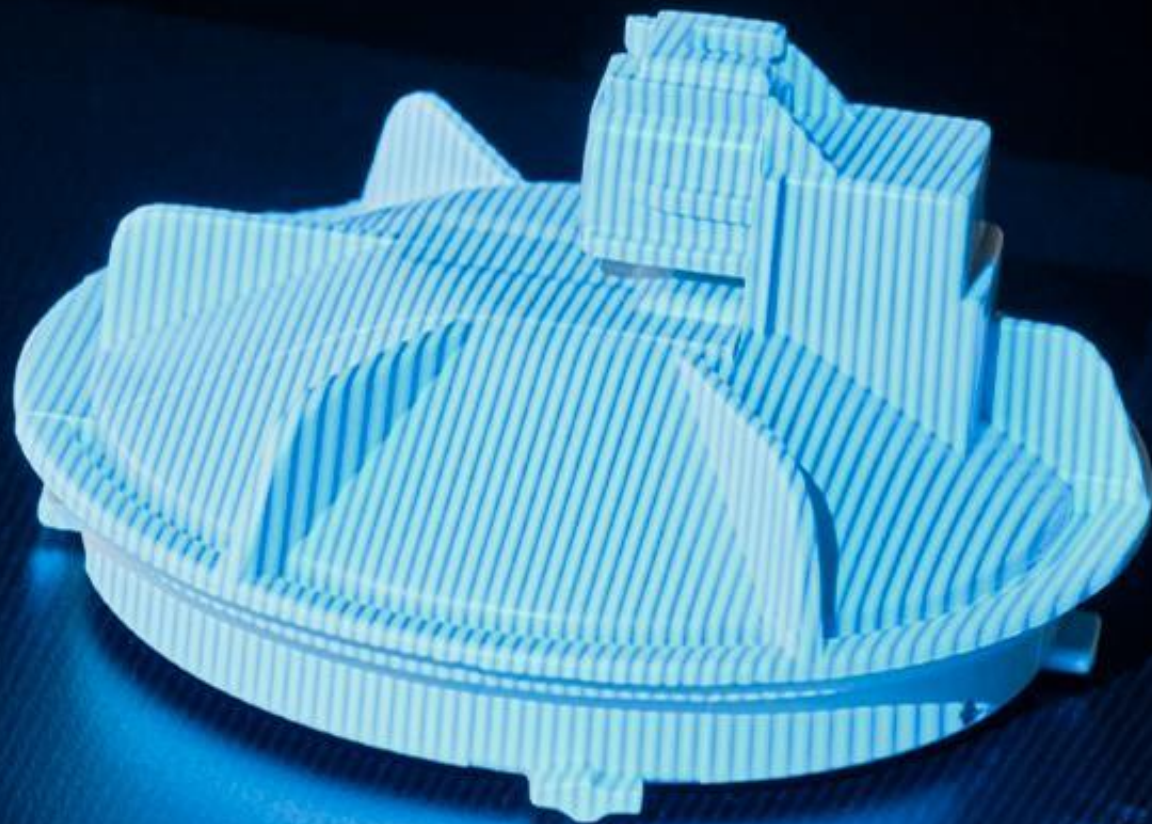
測定物が異なれば要求される内容も異なります：

GOM Scan 1には、MV 100、MV 200、MV 400の3つの測定範囲があります。これら3つの測定範囲で、小型から中型の測定物を高精度に測定することができます。



高速フリンジ投影により、 ハイクオリティデータを実現

GOM Scan 1は、光学式3Dスキャナーです。
青色のフリンジパターンで全体の形状を取得し、詳細な3D
データをスピーディーに取得できます。



オプションによる強力なサポート

GOM Scan 1には、日々の測定業務を支援する強力なオプションツールもあります。ROT350は測定を容易にするための自動回転テーブルです。デスクスタンドや三脚を使ってスキャナーを設置します。また、測定に必要なもの一式をトラベルケースに入れて、どこへでも持ち運べます。

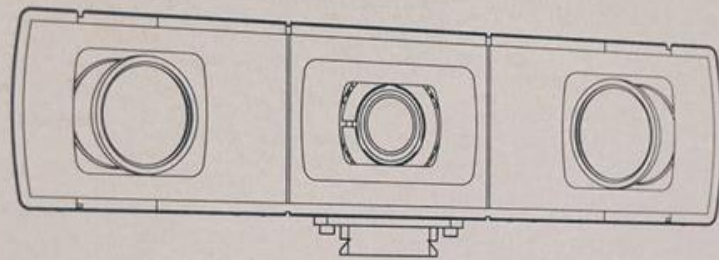


技術データ

GOM Scan 1

	GOM Scan 1 (100)	GOM Scan 1 (200)	GOM Scan 1 (400)
光源	LED	LED	LED
センサ画素数	600万点	600万点	600万点
測定範囲[mm ²]	100×65 mm ²	200×125 mm ²	400×250 mm ²
点間ピッチ	0.037mm	0.060mm	0.129mm
焦点距離	400mm	450mm	500mm
重量	約2.5kg	約2.5kg	約2.5kg
筐体寸法[mm ³]	290×215×80mm ³	290×215×80mm ³	290×215×80mm ³
ケーブル長	5m	5m	5m
OS	Windows 10	Windows 10	Windows 10
ソフトウェア	GOM Inspect	GOM Inspect	GOM Inspect

GOM Scan 1



GOM Scan 1の活用領域

- 3D プリント
- リバースエンジニアリング / 製造
- バーチャルディスプレイ / 3Dモデル
- 研究 / 教育
- 芸術 / 文化財
- デザイン
- ヘルスケア

GOM Scan 1

