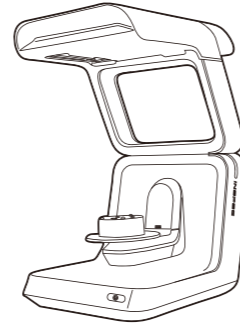


標準機械仕様

Auto Scan Inspec	
スキャン範囲	100 mm × 100 mm × 75 mm
スキャン方法	ストラクチャー照射型 2 眼スキャナー
光源	高輝度ブルー LED
スキャン精度	最小 10μm
点間ピッチ(解像度)	0.04~0.05 mm
ターンテーブル	3 軸可動
センサー解像度	5メガピクセル × 2 基
制御ソフトウェア	UltraScan
動作可能温度	10 ~ 30°C
電源	100v (24v アダプタ付属)
出力フォーマット	STL
対応 OS	Windows10 (64bit のみ)
重量	7.5Kg
本体寸法	238 mm × 340 mm × 447 mm



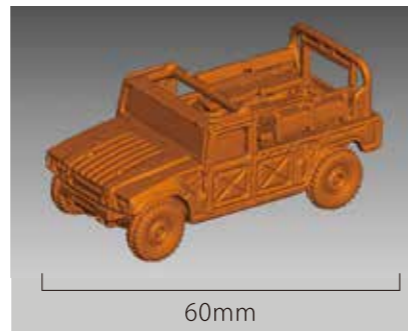
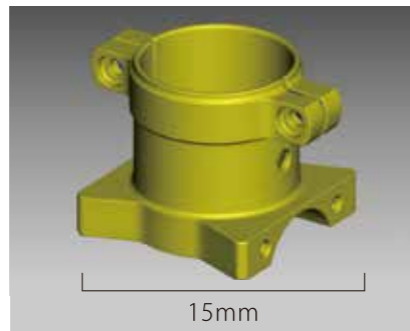
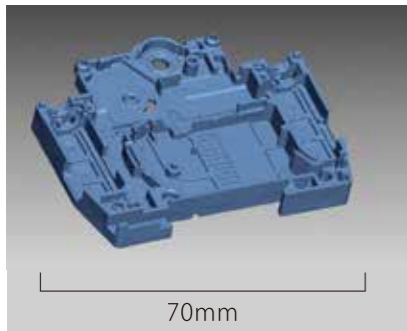
※製品の詳細仕様や価格は予告なく変更することがございます。

動作環境

対応OS	Windows10 (64bit のみ)
インターフェース	USB3.0 ×2(スキャナー本体とソフトウェア用 dongle)
グラフィックカード	Nvidia GeForce GTX1060(6GB)以上
CPU	Core i7以上のプロセッサー
メモリ	16GB

※上記はメーカー推奨の最低スペックです。詳細なスペック等はお手数ですが弊社までお問い合わせください。

※製品に関するお問い合わせは下記までお願いいたします。
3dmodeler@i-guazu.co.jp
 平日 9:00~17:30 (土日祝は除く)



お気軽にお問い合わせください。

iguazu
 3Dシステム営業部

【本社】
 〒212-0013
 神奈川県川崎市幸区堀川町580番地
 ソリッドスクエア西館21F

Mail : 3dmodeler@i-guazu.co.jp
 Tel : 044-201-4100 (代)
 Web : https://www.i-guazu.co.jp/

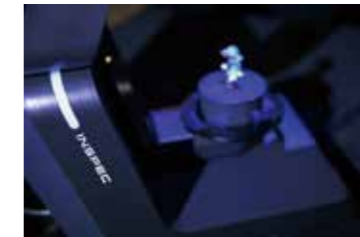
【ソリューションセンター】
 〒210-0835
 神奈川県川崎市川崎区追分町1-18
 ラフィネビル

【デスクトップ高精細スキャンシステム】



AutoScan Inspec

デスクトップ高精細 3D スキャナー「オートスキャン インスペク」



高精度計測を全自動で。高精細 3D スキャナー

SHINING 3D 社のデスクトップ 3D スキャナ「AutoScan」シリーズに新しいラインナップが加わりました。500 万画素のセンサーと高輝度 LED プロジェクター、全自動 3 軸のターンテーブルを備え、いままでスキャンしづらかった対象物を全自動で全周スキャン。使いやすい専用ソフトウェア「UltraScan」が付属し、測定や検査、完全 3D データの取得など、幅広い用途において高精度データの取得が容易になりました。

新しいソリューションの導入をぜひご検討ください。



サブピクセルレベルの検出でメトロロジー級精度を実現

AutoScan Inspec は、高精度の 3D スキャンと 3D 検査を革新的に統合した全自動デスクトップ 3D スキャナーです。直感的なユーザーインターフェース、簡単な操作、AI インテリジェントスキャンアルゴリズムを搭載した AutoScan Inspec は、5 メガピクセルの新型高密度センサーと 3 軸可動の全自動ターンテーブルを用いてメトロロジー級の精度と微細なディティールを備えた完全 3D データを提供できます。微細で複雑な形状の部品をスキャンすることを目的として開発・設計された AutoScan Inspec は検査や品質管理、リバースエンジニアリングや製品設計など多彩な目的で使用可能なプロ向けデスクトップソリューションです。



詳細ディティール

5 メガピクセルのデュアルセンサーを用いて、微細で複雑な形状の対象物を正確にそして詳細なディティールで 3D スキャンします。3 軸可動のターンテーブルの動作や、データの位置合わせは全自動です。



自動スキャン

対象物を 3 軸可動のターンテーブルの上に配置するだけで、付属ソフトウェア「UltraScan」が、1 クリックの操作で全自動でスキャンします。ターンテーブルの移動や位置合わせ、データの穴埋めも全て自動です。



メトロロジー級の精度

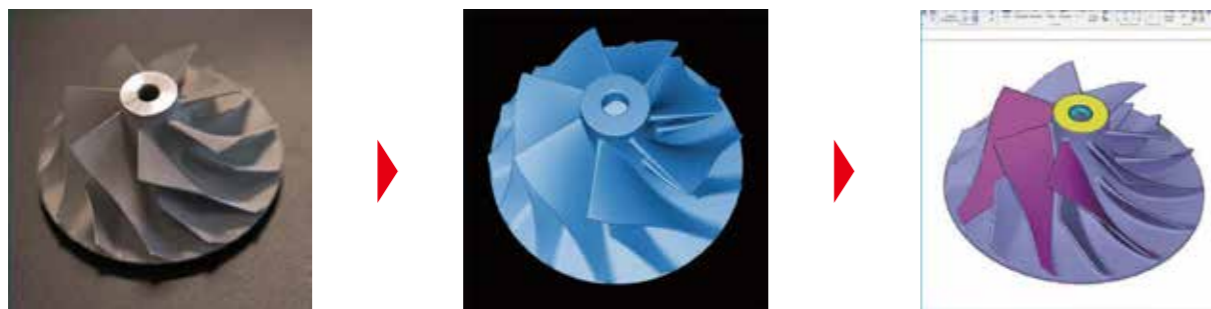
波長の短いブルーライト (LED) によるストラクチャパターン照射方式のプロジェクターにより、極小の対象物を短時間でスキャンすることが可能です。最小誤差は 10 μm 以内の精度を確保します。



強力なソフトウェア

「UltraScan」は SHINING3D が特別に開発したユーザーフレンドリーなソフトウェアです。スキャン不足部分も独自のアルゴリズムで自動追尾します。生成された 3D データを簡単にエクスポートすることが可能です。

プロセス



3D スキャン

STL ファイル

任意の 3D モデリング及び検査ソフトウェアへ出力

アプリケーション

非接触測定



検査・品質管理



リバースエンジニアリング



プロダクトデザイン



特徴

波長の短いブルー LED 搭載
高輝度のブルー LED を光源とした高精密プロジェクタで緻密なディティールを取得可能に

5 メガピクセルの高解像度センサー
いままで上位機種にしかなかった高解像度のセンサーをデュアルで搭載し高分解能を再現

自動追尾機能搭載
3 軸のターンテーブルであらゆる面からスキャン。スキャンできていない部分も自動で補足



簡単接続、簡単操作
パソコンとの接続は USB3.0 ケーブル 1 本のみ。煩雑な接続作業は不要。ソフトウェアは直感的操作が可能

AutoScan Inspec

(本体+ソフトウェア+各種ケーブル、電源アダプター、テーブルアタッチメント)